

MOTORSCHUTZBÜGEL

Name des Zubehöerteils	Teilenummer	Anwendungsmodell	Veröffentlichungsdatum	Veröffentlichungs-Nr.	Richtzeit
MOTORSCHUTZBÜGEL	08P73-MLC-D00	XL750	2023.1	MII	0,5 h
MOTORSCHUTZBÜGEL-HALTERUNG	08P74-MLC-D00				

Einleitung

SÄMTLICHE INFORMATIONEN, ABBILDUNGEN, ANWEISUNGEN UND SPEZIFIKATIONEN DER VORLIEGENDEN DOKUMENTATION BASIEREN AUF DEN AKTUELLSTEN PRODUKTINFORMATIONEN, DIE ZUM ZEITPUNKT DER DRUCKLEGUNG VORLAGEN. Honda Motor Co., Ltd. BEHÄLT SICH JEDERZEIT DAS RECHT VOR, ÄNDERUNGEN OHNE ANKÜNDIGUNG UND OHNE VERPFLICHTUNGEN JEDWEDER ART DURCHZUFÜHREN. KEIN TEIL DIESER DOKUMENTATION DARF OHNE VORHERIGE SCHRIFTLICHE ZUSTIMMUNG REPRODUZIERT WERDEN. DIESES HANDBUCH RICHTET SICH AN PERSONEN, DIE ÜBER GRUNDWISSEN ZUR WARTUNG VON MOTORRÄDERN, MOTORROLLERN UND QUADS VON Honda VERFÜGEN.

Honda Händler:

Bitte händigen Sie ein Exemplar dieser Anleitung an den Kunden aus.

Kunde:

Da Fachkenntnisse sowie spezielle Werkzeuge und Ausrüstung erforderlich sind, wird empfohlen, den Einbau bei einem Händler für qualifizierte Fahrzeugwartung vornehmen zu lassen.

Bedeutung der Symbole

Ihre Sicherheit und die Sicherheit anderer stehen an erster Stelle. Damit Sie fundierte Entscheidungen treffen können, finden Sie im gesamten Handbuch Sicherheitshinweise und andere Informationen.

WARNUNG

Bei Nichtbefolgung der Anweisungen kann LEBENSGEFAHR bzw. die GEFAHR SCHWERER VERLETZUNGEN bestehen.

VORSICHT

Bei Nichtbefolgung der Anweisungen besteht VERLETZUNGSGEFAHR.

HINWEIS

Dieser Hinweis dient der Vermeidung von Schäden am Fahrzeug, an anderen Gegenständen und an der Umwelt.

ZUR BEACHTUNG Dinge, die Sie wissen möchten bzw. sollten.



Befolgen Sie die Anweisungen im Serviceheft.



Befolgen Sie die anderen Symbolanweisungen in der GRUNDLEGENDEN Montageanleitung.

Anweisung zu anderen Symbolen

Die in dieser Anleitung verwendeten Symbole stehen für spezielle Wartungsverfahren.

Eine Beschreibung der einzelnen Symbole finden Sie in der GRUNDLEGENDEN Montageanleitung.

INFORMATION

VORSICHT

- Warten Sie vor dem Einbau des Zubehörs, bis Motor, Auspuffanlage, Kühler usw. abgekühlt sind, um Verbrennungen zu vermeiden.

HINWEIS

- Achten Sie darauf, die lackierten Flächen des Motorrads nicht zu beschädigen.

ZUR BEACHTUNG:

- Bewahren Sie alle ausgebauten Teile auf, sofern nicht anders angegeben.

TEILELISTE

Wenn das Handbuch und die Montageanleitung in diesem Satz enthalten sind, geben Sie sie dem Kunden.

<MOTORSCHUTZBÜGEL>

Bauteil	Nr.	Teilebezeichnung	Anzahl	Teile-Nr.
	(1)	Rechter Motorschutzbügel	1	-
	(2)	Linker Motorschutzbügel	1	-
	(3)	Querplatte	1	-
	(4)	Flanschschraube, 8 x 22 mm	6	-
	(5)	Flanschschraube, 8 x 16 mm	4	-
	(6)	Flanschnutter, 8 mm	2	94050-08000
	(7)	Clip	6	90656-MGH-641

<MOTORSCHUTZBÜGELHALTERUNG>

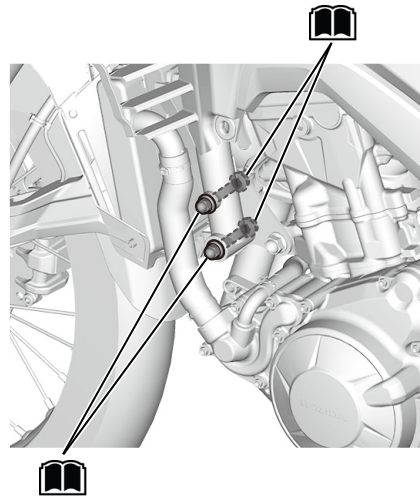
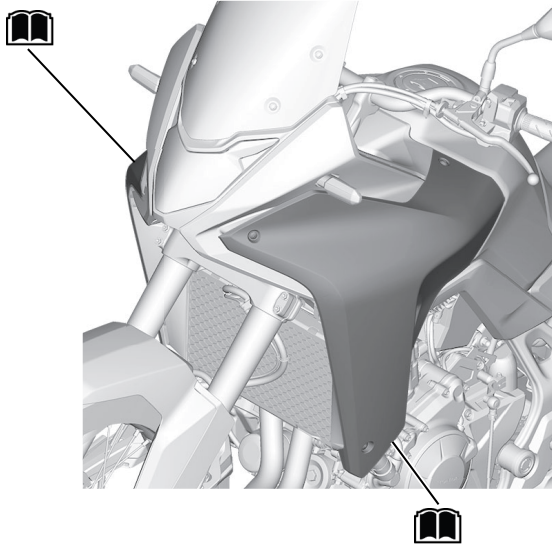
Bauteil	Nr.	Teilebezeichnung	Anzahl	Teile-Nr.
	(8)	Rechte Motorschutzbügelhalterung	1	-
	(9)	Linke Motorschutzbügelhalterung	1	-
	(10)	Flanschschraube, 10 x 75 mm	4	90166-GHB-780

DREHMOMENTANGABEN

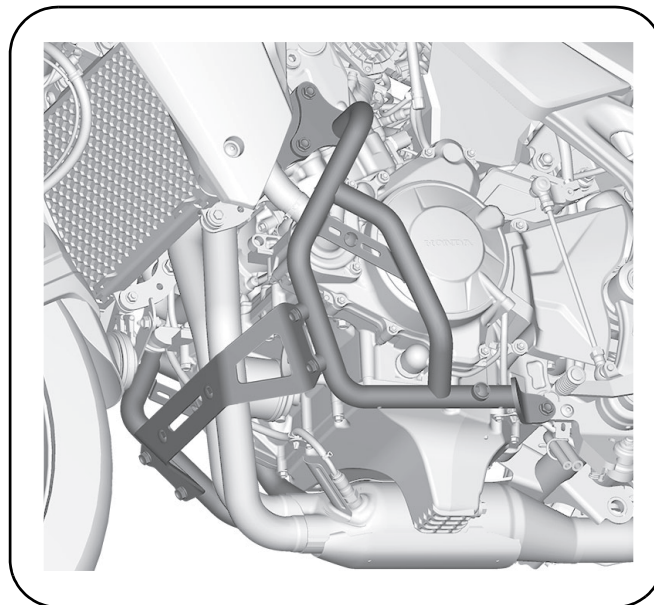
Die Drehmomente, einschließlich der Standard-Drehmomentwerte für ausgebaute Teile, sind dem Serviceheft zu entnehmen. (📖)

MONTAGE

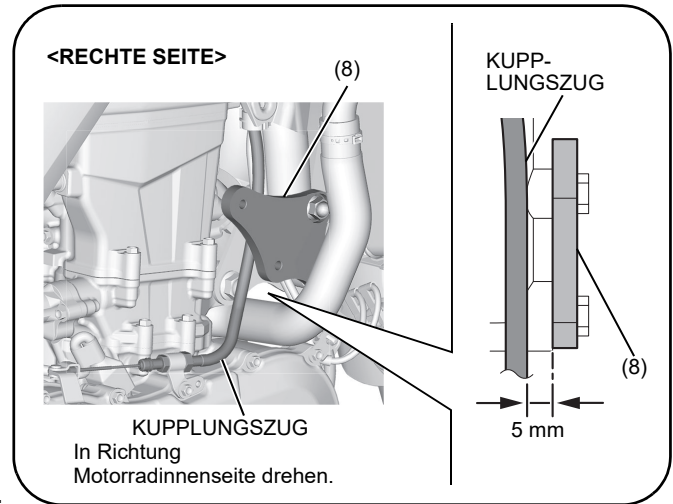
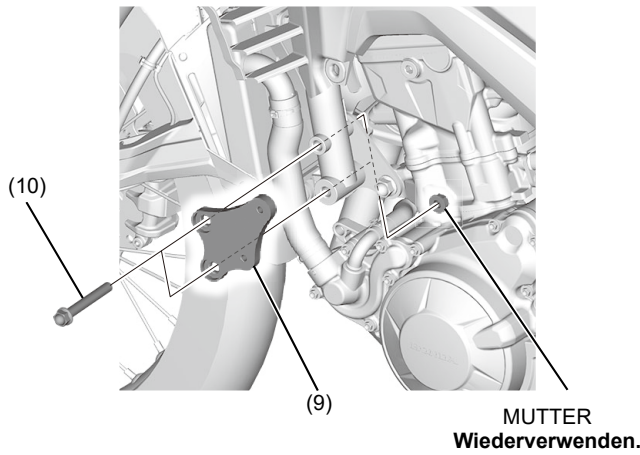
1. Bauen Sie die Teile des Motorrads wie in der Abbildung dargestellt unter Beachtung des Servicehefts des Motorrads aus. (📖)
- Arbeiten Sie nicht gleichzeitig auf der linken und rechten Seite, um ein Kippen des Motors zu vermeiden.



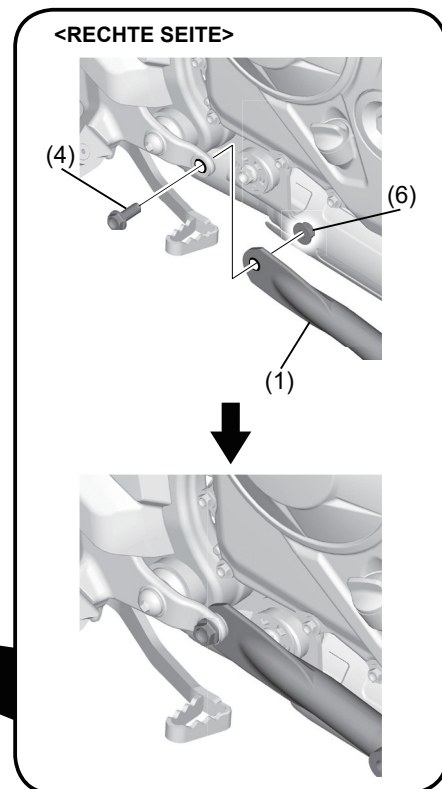
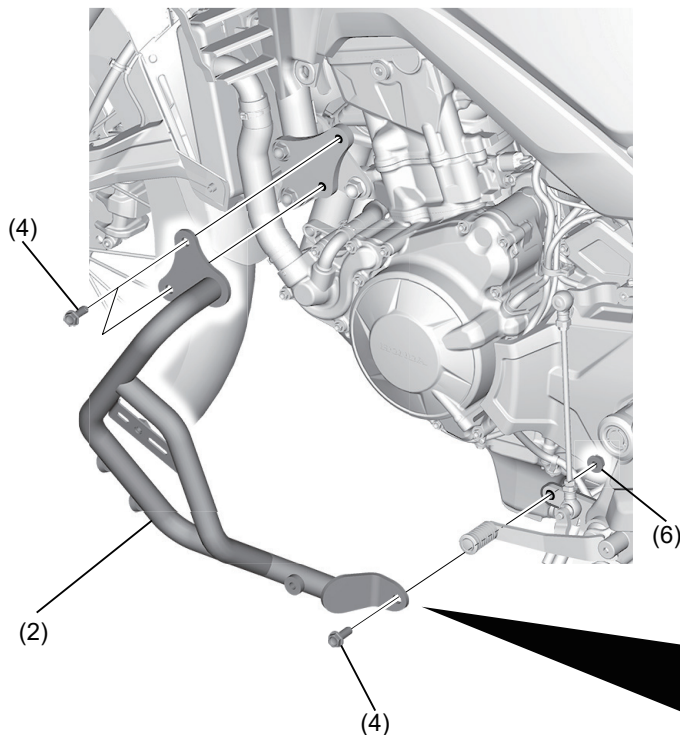
MONTAGEABBILDUNG



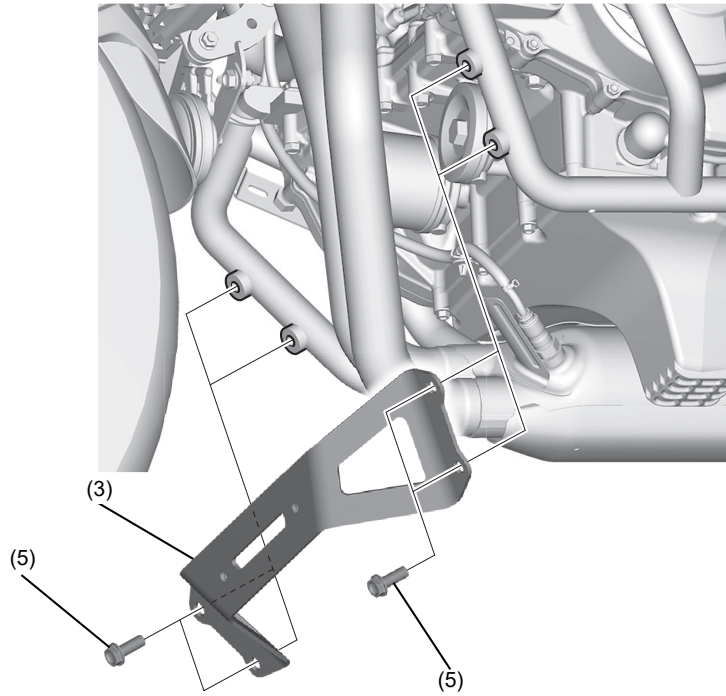
2. Bauen Sie die Teile wie in der Abbildung dargestellt ein.
- Wiederholen Sie den Vorgang auf der rechten Seite.
 - Arbeiten Sie nicht gleichzeitig auf der linken und rechten Seite, um ein Kippen des Motors zu vermeiden.



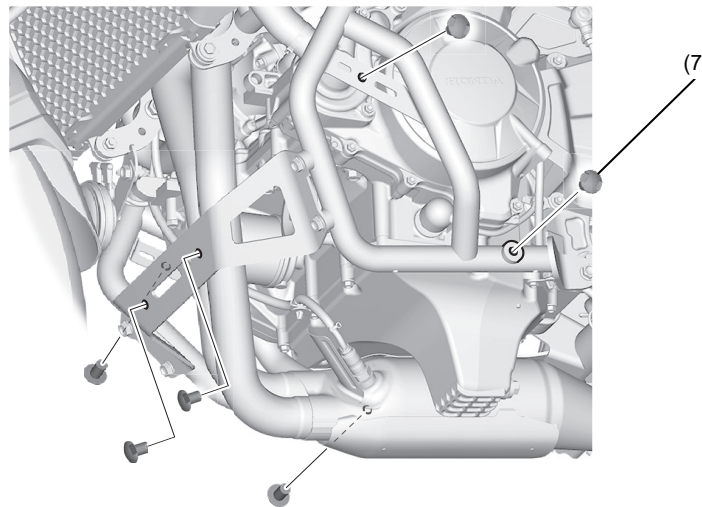
3. Bauen Sie die Teile wie in der Abbildung dargestellt ein.



4. Bauen Sie die Teile wie in der Abbildung dargestellt ein.



5. Bauen Sie die Teile wie in der Abbildung dargestellt ein.



6. Setzen Sie die Teile des Motorrads in der umgekehrten Ausbaureihenfolge ein.